



〒105-0004

東京都港区新橋 2-6-2 新橋アイマークビル 6F

JDDW 事務局

TEL : 03-6550-8751 FAX : 03-6550-8752

E-mail: info@jddw.jp

2025 年 1 月 吉日

出展者各位

第 33 回日本消化器関連学会週間(JDDW 2025)

《併設展示会募集のご案内》

謹啓 貴社におかれましては、益々ご清栄のこととお慶び申しあげます。平素は私どもに格別のご高配を賜り厚く御礼申しあげます。

本年 10 月に日本消化器関連学会週間(JDDW 2025)を神戸で開催することとなり、併設展示会募集のご案内を申しあげます。

JDDW は 1993 年に第1回の合同開催を行って以来、本年で 33 回目となり、約 20,000 名規模の参加者が集う我が国でも最大級の学会となりました。

また、幅広い領域での研究成果の交換や教育的なプログラムは、学会員のみならず我が国の医学会全体より高い評価をいただいております。

会期は 2025 年 10 月 30 日(木)～11 月 2 日(日)の 4 日間で、会場は神戸コンベンションセンターでの開催となります。なお、展示会については、最終日は教育講演のみの開催となるため、会期は 3 日間となります。開催期間中、医療機器・医薬品などの展示を通して、学会参加者に広く供覧いたしたく存じます。つきましては、貴社の医療機器・医薬品を展示していただきたくお願いいたします。

なお、展示募集は、一般社団法人日本医療機器学会を通じて行います。併設展示会募集概要別紙を通じて行います。併設展示会募集概要別紙をご参照いただき出展のお申し込みを賜りますようお願いいたします。本学会の発展に是非ご協力賜りたく、各位のご理解とご支援を宜しくお願いいたします。

末筆となりましたが、貴社の益々のご繁栄を祈念申しあげます。

謹白

第 33 回日本消化器関連学会週間

JDDW 2025 運営委員長

山形大学 内科学第二 (消化器内科学)

上野 義之

第33回日本消化器関連学会週間 (JDDW 2025)

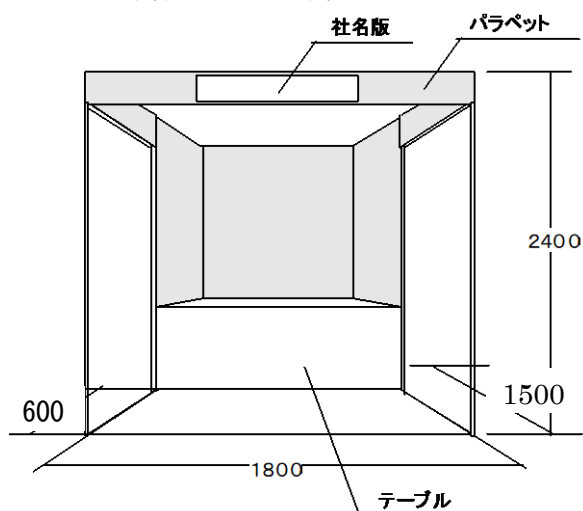
展示会概要

【構成学会・会長】

第67回日本消化器病学会大会	会長	上野 義之 (山形大学 内科学第二 (消化器内科学))
第110回日本消化器内視鏡学会総会	会長	田中 聖人 (京都第二赤十字病院)
第29回日本肝臓学会大会	会長	
第23回日本消化器外科学会大会	会長	瀧口 修司 (名古屋市立大学大学院 消化器外科学)
第63回日本消化器がん検診学会大会	会長	岡庭 信司 (飯田市立病院 消化器内科)

会期 2025年10月30日(木)～11月2日(日)(4日間)
 但し、展示会は10月30日(木)～11月1日(土)の3日間開催となります。
 会場 神戸コンベンションセンター
 展示場 神戸国際展示場1号館1階、神戸国際展示場3号館
 〒650-0046 神戸市中央区港島中町6丁目11-1 TEL: 078-302-1020

展示小間様式<基礎小間>



- パラペット ●30cm (巾) × 180cm (長さ)
- 社名板 ●統一した書式で作成 [※1社1枚]
- 基礎照明 ●パラペットの裏側に40W 蛍光灯を1小間ずつ付設
- 電源 ●1小間あたり100V 200W(コンセント2口)まで付設

使用電力・料金 機器実演用、スポットなどの電気使用のお申し込みは正確にお願いいたします。また、電気工事費及び使用料は1小間につき200Wまでは展示料に含まれています。200Wを超える電気工事費の実費をご負担いただきます。

展示料金 ①300,000円 (1小間あたり・基礎小間含む) ※別途消費税
 ②70,000円 (1㎡あたり・スペースのみ/20㎡以上申込) ※別途消費税

展示準備と搬入 2025年10月28日(火) 15:00-20:30 (予定) 特別装飾
 10月29日(水) 9:00-20:30 (予定) 小間の装飾・製品の搬入

展示期間 2025年10月30日(木)～11月1日(土) 9:00-17:00 (予定)

展示撤去 2025年11月1日(土) 17:00-21:00 (予定)

※搬入出は各社の時間を事務局で指定する計画搬入出を予定しております

小間割り 事務局にご一任ください。(2025年9月上旬、小間割り・搬入時間など詳細送付予定)
 ※出展各社は、決定された小間位置に関する異議申立てをすることは出来ません。

申込締切り 2025年5月7日(水) 必着 ※6月にはプログラム集の編集作業に入りますのでご協力のほどお願いいたします。

申込方法 別紙の展示申込書に必要事項をご記入の上、下記事務局宛お申し込みください。
 なお、薬機法未承認品をご出展の場合は、展示申込と同時に薬機法未承認品出展申請書も必ずご送付ください。お申し込み締切り後の薬機法未承認品の出展申請はできませんのでご注意ください。

申込先 〒113-0033 東京都文京区本郷3-39-15 Tel 03-3813-1062 Fax 03-3814-3837
 一般社団法人日本医療機器学会 第33回日本消化器関連学会週間 展示担当: 桑原、大石

出展料振込み 請求書は2025年5月7日(水)以降に発行いたします。2025年6月13日(金)までにご入金の完了をいただきたくお願い申し上げます。なお、期日までにお振込みがない場合は、出展取消とさせていただきます。また、申込後の取消に伴う返金は致しかねます。予めご了承ください。

その他 会場のスペースの都合で、お申し込みの㎡数/サイズが取れない、出展をお断りする場合があります。また、スペース渡しの場合一辺または二辺が他社ブースと隣接するか、または会場壁面を背にする配置になることもあり得ますので、予めご了承ください。

第 33 回日本消化器関連学会週間展示会 《申込書》

受領日

申込番号

--	--

送付先

〒113-0033 東京都文京区本郷 3-39-15

一般社団法人日本医療機器学会

第 33 回日本消化器関連学会週間 展示担当：桑原 祐子、大石 綾子

Tel 03-3813-1062 Fax 03-3814-3837 Email jsmi_exhibition@jsmi.gr.jp

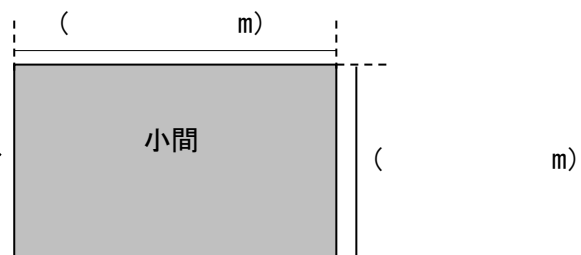
社名 (和)			
社名 (英)			
住所	〒		
担当者	ご所属		
	ご氏名		
電話		ファックス	
E-mail			
URL (和)			
URL (英)			

※ご記載いただいた URL を JDDW2025 ホームページに会期前にリンクいたします。

申込み小間数	基礎：	小間	スペース：	m ²
使用電力	100V：	W	200V：	W
社名板	不要 要 (記載事項：)			
展示台	不要 要 (台)			

【スペース小間寸法】

※スペースにてお申し込みの場合、
右記にて () 内に寸法をご記入ください。



出展料金		円 (税抜)	
主な 出展内容	(和)		
	(英)		
ブースセミナーの 開催予定	①12:00~12:30	有	無
	②13:40~14:00	有	無

※ブースセミナーの開催は、大会プログラム以外の上記時間帯でお願いいたします。